

C.I.P.**9 x 18**

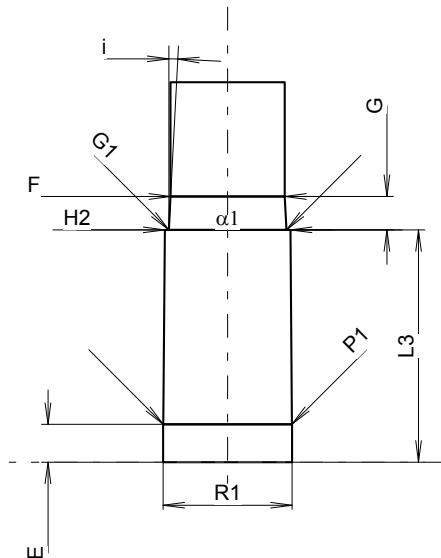
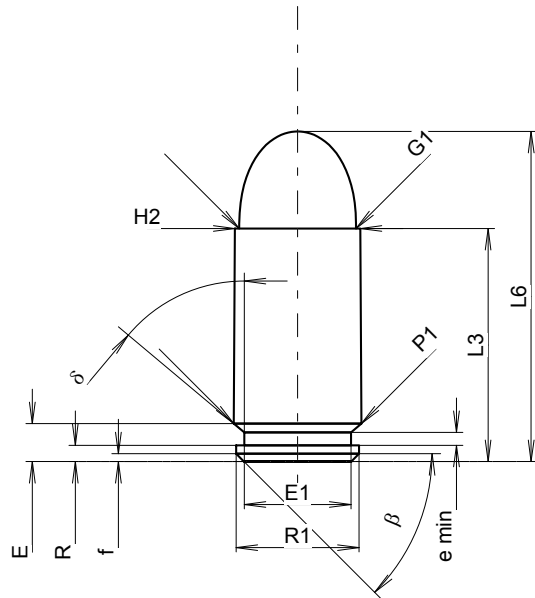
TAB. IV

Date 84-06-14

Pays d'origine: DE/AT

Révision 08-09-23

Marquage alternatif: 9 x 18 Ultra, 9mm Police



Échelle 1.71:1

Dimensions en << mm >>
Dimensions et tolérances pour les canons
d'épreuve: Voyez Annexe CR 1.

CARTOUCHE MAXI**Longueurs**

L1	=		
L2	=		
L3 ¹⁾	=	18.00	-0.25
L4	=		
L5	=		
L6	=	25.50	

Culot

R	=	1.25	
R1	=	9.50	
R3	=		
E	=	2.93	
E1	=	8.25	
e min	=	1.00	
delta	=	49°59'24"	
f	=	0.60	
beta	=	45°	

Chambre à poudre

P1	=	9.87	
P2	=		

Cône de raccordement

alpha	=		
S	=		
r1 min	=		
r2	=		

Collet

H1	=		
H2 ¹⁾	=	9.68	

Projectile

G1 ¹⁾	=	9.02	
G2	=		
F	=		
L3+G ¹⁾	=	20.58	

Pressions (Énergies)**Méthode transducteur**

Pmax	=	1800 bar	
PK	=	2070 bar	
PE	=	2340 bar	
M	=	9.00	

Autres indications

Fe ¹⁾⁶⁾	=	0.30	
delta L	=		

CHAMBRE MINI**Longueurs**

L1	=		
L2	=		
L3 ¹⁾	=	17.95	

Cuvette

R	=		
R1	=	9.97	
R2	=		
R3	=		
r	=		

Chambre à poudre

E	=	2.93	
P1 ¹⁾	=	9.93	
P2	=		

Cône de raccordement

alpha	=		
S	=		
r1 max	=		
r2	=		

Collet

H1	=		
H2 ¹⁾	=	9.70	

Prise de rayures

G1 ¹⁾ *	=	9.09	
G ¹⁾ *	=	2.58	
alpha1	=	180°	
h	=		
s	=		
i ¹⁾	=	2°59'43"	
w	=		

Canon

F ¹⁾ *	=	8.82	
Z ¹⁾	=	9.02	

Rayures

b	=	2.49	
N	=	6	
u	=	250.00	
Q	=	62.61	mm ²

Notes: 1) A' contrôler pour la sécurité
6) Feuillure sur la bouche
* Dimensions de base